

STANDARD



Diese Markise ist ein kostenbewußtes Universal-talent, das speziell zur Beschattung mittelgrosser Terrassenflächen geeignet ist.

Die Neigung der Bespannung kann in einem Bereich von 5° bis 85° eingestellt werden. Die Oberfläche der Sichtteile ist dabei wahlweise weiß oder silber pulverbeschichtet.

MARKISEN, DIE ALLES
IN DEN SCHATTEN STELLEN.



br metal®

STANDARD EIN STANDARD FÜR SICH

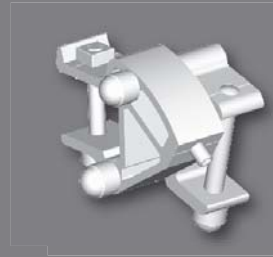


Gelenkarme

Obwohl die Standard-Markise als kostenbewusstes Modell ausgeführt ist, wird hierbei bereits der hochwertige De-Luxe-Gelenkarm eingesetzt. Das kunststoffummantelte Doppelseil garantiert eine enorm lange Lebensdauer des Gelenkarmes.

Stelllager

Das Stelllager der Standard-Markise ist in der bewährten bremetal®-Bauweise ausgeführt. Universelle Einsatzmöglichkeiten werden durch die stufenlose Neigungseinstellung des Behanges von 5° - 45° bzw. 45° - 85° ermöglicht.



Saumrohr

Das Saumrohr der Standard-Markise ist sehr stabil ausgeführt und gewährleistet auch bei größeren Flächen eine gleichmäßige Tuchspannung. Die integrierte Regenablaufrinne erlaubt bei leichten Niederschlägen das seitliche Abfließen des Regenwassers ohne Verschmutzung des Volants.

Elektroantrieb

Alternativ besteht natürlich die Möglichkeit eines komfortablen Elektroantriebes, der in Form eines Rohrmotors (Asynchronmotor) in die Welle eingebaut und mit Netzspannung betrieben wird.



Funksteuerungen - Die automatische Markise

Eine besonders komfortable Bedienungsmöglichkeit stellt eine Funksteuerung dar. Da die Steuerungseinheit direkt im Markisenmotor integriert ist, sind nur geringfügige Elektroinstallationsarbeiten erforderlich. Das Aus- und Einfahren der Markise erfolgt bequem mittels eines Funk-Handsenders.

Oberflächenveredelung

Da bei außenliegenden Beschattungssystemen besonders hohe Anforderungen an die Wetter- und Witterungsbeständigkeit der Werkstoffe und Materialien gestellt werden, sind alle bremetal®-Produkte mit einer erstklassigen Oberflächenveredelung versehen.

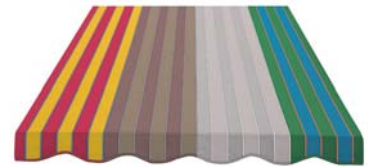
Folgende Farben entsprechen unserem Standard bei der Markise Standard:

RAL 9006

RAL 9010

Markisenbespannungen

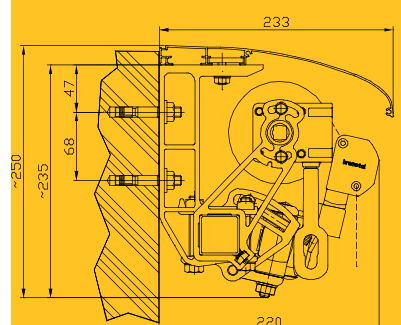
Die bremetal®-Kollektion umfaßt mehr als 200 verschiedene Dessins in allen Farben und Mustern. Somit hat man bei der Auswahl des richtigen Tuches einen vielfältigen Gestaltungsspielraum und findet immer einen dem Stil und Aussehen des Bauobjektes entsprechenden Markisenstoff.



KURZBEZEICHNUNG: STM

- Breite:** von 200 cm bis 700 cm
Ausstattung über 600 cm mit Schalenstützlager
- Ausfall:** 150 cm, 200 cm, 250 cm, 300 cm
- Ausführung:** Tragrohrmarkise
- Neigung:** 5°-85°
- Oberfläche:** pulverbeschichtet weiß oder silber
- Antrieb:** Kurbel- oder Motorantrieb
- Zubehör:** Regenschutzdach

Für weitere Details kontaktieren Sie bitte Ihren bremetal®-Fachhandelspartner:



Technische Änderungen vorbehalten.

Abbildung mit Regenschutzdach (aufpreispflichtige Option).